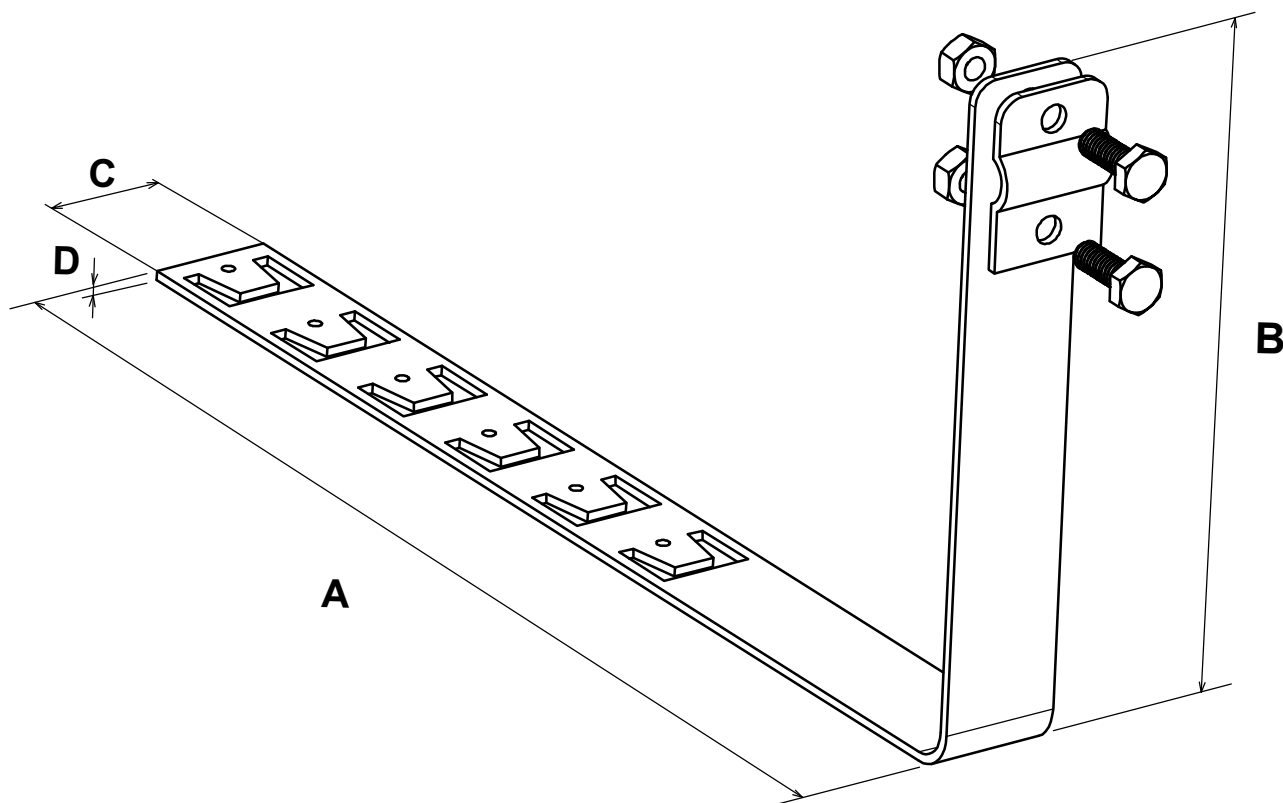


Nr kat.	Rodzaj tworzywa	Wymiary A/B/C/D [mm]	Odległość między śrubami [mm]	Informacje dodatkowe	Uwagi
R.8087	stal	280/135/25/2	26	Dla drutu Ø8,Ø10mm Zacisk 2 śruby M6	O cynk ogniowy
R.8088	stal	420/135/25/2			



Na życzenie klienta produkt dostępny w kolorach:

RAL 8017
 RAL 7024
 RAL 8004
 RAL 9005

Norma: PN-EN 62561-2